

# CLK551 光学指纹采集仪

## 产品说明书

浙江凯拓机电有限公司  
浙江省玉环县大麦屿开发区港口工业园区

V1.1

## 销售与技术支持

浙江凯拓机电有限公司

地址：浙江省玉环县大麦屿开发区港口工业园区

邮编：317604

总机：(0576) 87356202

传真：(0576) 87356262

技术支持：

电话：13706860927

Email：13706860927@139.com

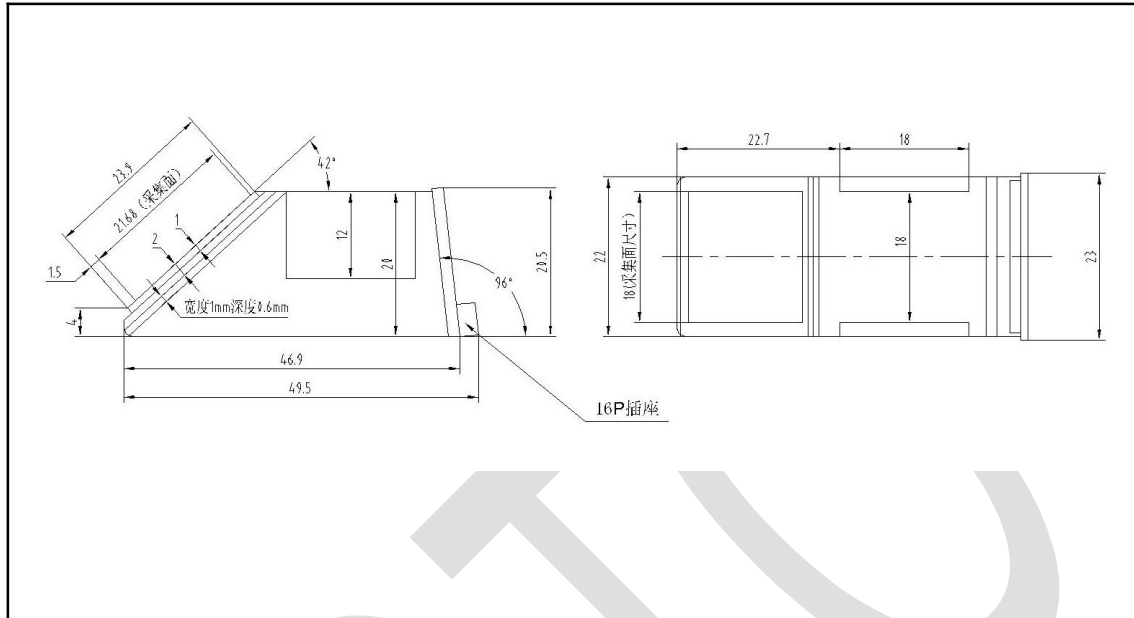
## 一、产品特点

- 1、采用光学非球面成像技术，减小图像畸变。
- 2、光学玻璃，增强产品抗磨损，抗划伤能力。
- 3、采用漫反射光源均匀度更高的背光发光方式，光源寿命可达 50000 小时以上。
- 4、采用高品质芯片，从而降低产品功耗。
- 5、融合国内外光学指纹光学厂商的光学技术。
- 6、背光源为翠绿光，指纹的成像原理为亮背景（全反射）。

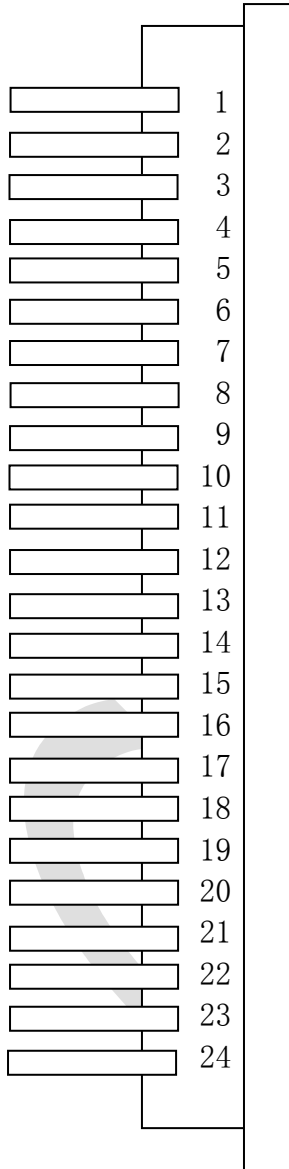
## 二、技术参数：

型号	CLK551
尺寸	长 49.5mmX 高 20.5mmX 宽 22mm
CMOS	BF3A03
窗口尺寸	20mmX18mm
有效采集面积	垂直 16.5mmX 水平 13mm
有效图像大小 ( 梯形 )	水平 620-442pixel , 高 450pixel
光源	背光 ( 翠绿色 )
工作温度	-10°C-50°C
保管温度	-40°C-85°C
湿度	<90%
电源	2.8-3.0V
电流	<25mA(动态)
接口	环保 FPC 插座 SMT-0.5-24 ( 下接、带锁 )

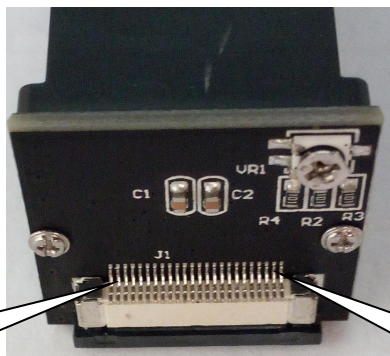
### 三、产品尺寸图：



#### 四、接口定义：



No	Name	说明
1	空	
2	GND	接地
3	I2C SDA	两线串行接口数据信号
4	AVDD	模拟电源
5	I2C SCL	两线串行接口输入时钟信号
6	RSET	复位
7	VSYNC	VSYNC 输出口
8	PWDN	芯片休眠控制
9	HSYNC	HSYNC 输出口
10	空	
11	DVDD	数字电源
12	DATA7	图像数据输出口 7
13	MCLK	主时钟
14	DATA6	图像数据输出口 6
15	GND	接地
16	DATA5	图像数据输出口 5
17	PCLK	像素同步时钟
18	DATA4	图像数据输出口 4
19	DATA0	图像数据输出口 0
20	DATA3	图像数据输出口 3
21	DATA1	图像数据输出口 1
22	DATA2	图像数据输出口 2
23	空	
24	空	



1 脚

24 脚