

# AFD555 光电指纹采集模组

## 产品说明书

浙江凯拓机电有限公司  
浙江省玉环县大麦屿开发区港口工业园区

V1.0

## 销售与技术支持

浙江凯拓机电有限公司

地址：浙江省玉环县大麦屿开发区港口工业园区

邮编：317604

总机：(0576) 87356202

传真：(0576) 87356262

技术支持：

电话：13706860927

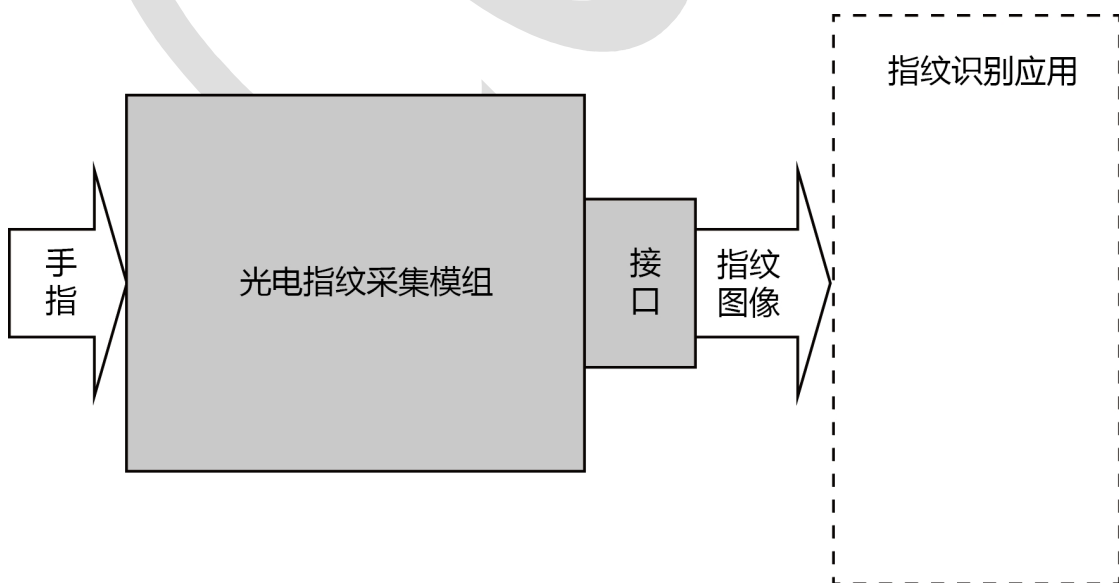
Email：13706860927@139.com

## 一、产品特点

光电指纹采集模组是一种高性能、高穿透的光学半导体指纹采集模组，湿指纹甚至沾水指纹都能采集，提供 DVP 标准接口便于对接多种指纹识别方案，体积小加工精密便于安装。

- 1、湿指纹采集成功率 100%
- 2、有效采集面积大 9\*10mm
- 3、支持标准 DVP 接口
- 4、体积小便于安装
- 5、精密加工

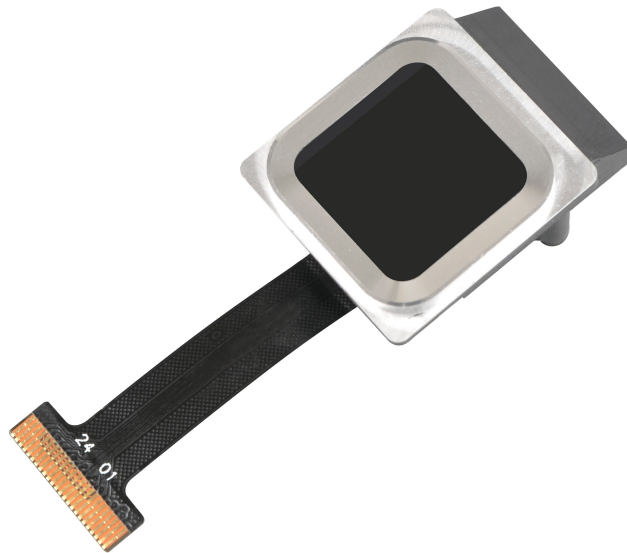
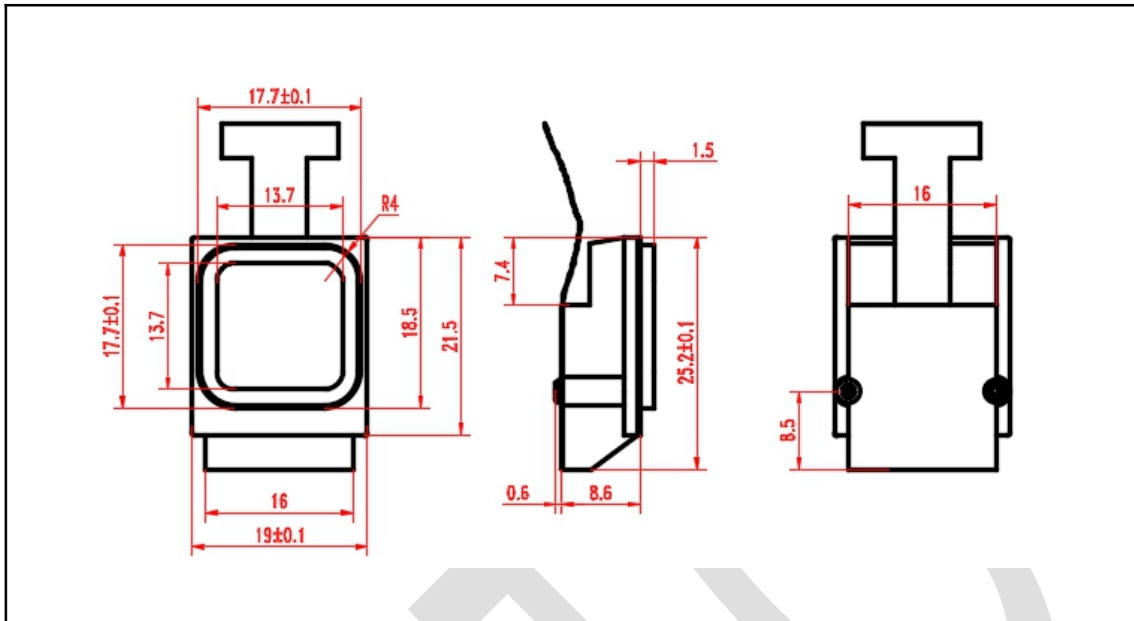
## 二、工作原理



### 三、技术参数：

型号	AFD555
图像大小（梯形）	垂直方向 248pixel , 水平方向 435-640pixel
CMOS 型号	GC0328
采集窗口大小	13.7×13.7mm
有效采集面积	9*10mm
图像灰度级	256 gray
干手指采集成功率	92%
湿手指采集成功率	100%
图像信号标准	YUV422 RGB565 BAYER
功耗	80mW, 25uA
工作温度	0~50

#### 四、产品尺寸图：



## 五、接口说明：

### DVP(24pin)接口排线脚定义

排线脚	名称
1	NC
2	GND
3	SDA
4	AVDD(2.7V ~ 3V)
5	SCL
6	NC
7	VSYNC
8	GND
9	HSYNC
10	NC
11	DVDD(1.7V~3V)
12	DATA7
13	MCLK
14	DATA6
15	GND
16	DATA5
17	PCLK
18	DATA4
19	DATA0
20	DATA3
21	DATA1
22	DATA2
23	NC
24	NC

提供指纹图像采集驱动.