

CEW931 光学指纹采集仪

产品说明书

浙江凯拓机电有限公司
浙江省玉环县大麦屿开发区港口工业园区

V1.1

销售与技术支持

浙江凯拓机电有限公司

地址：浙江省玉环县大麦屿开发区港口工业园区

邮编：317604

总机：(0576) 87356202

传真：(0576) 87356262

技术支持：

电话：13706860927

Email：13706860927@139.com

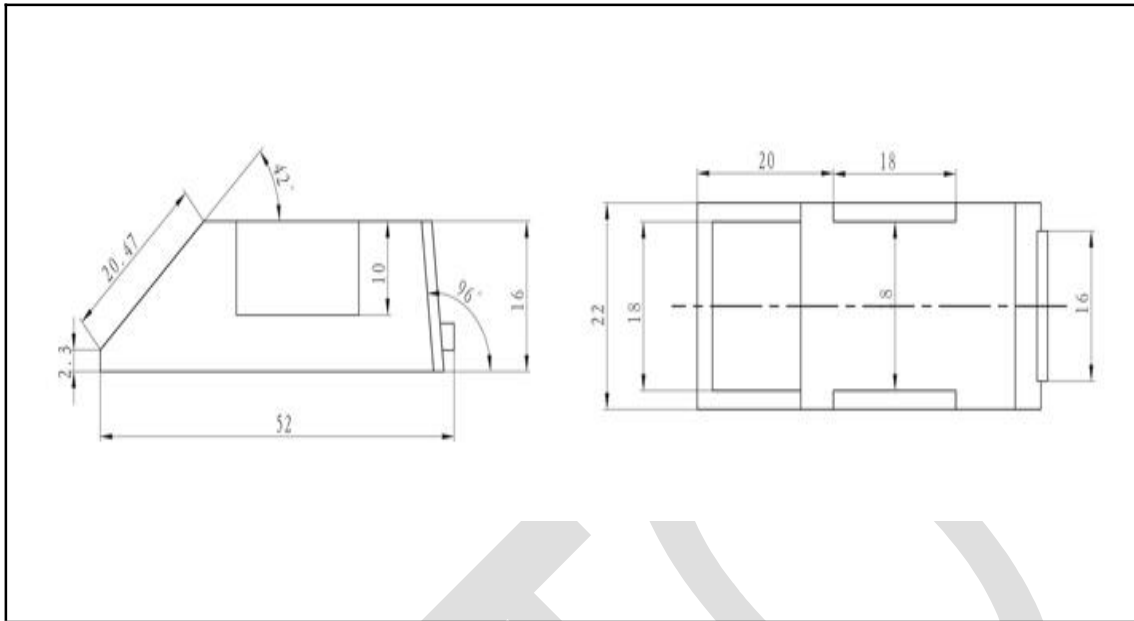
一、产品特点

- 1、采用光学非球面成像技术，减小图像畸变。
- 2、光学玻璃，增强产品抗磨损，抗划伤能力。
- 3、采用漫反射光源均匀度更高的背光发光方式，光源寿命可达 50000 小时以上。
- 4、采用进口高品质芯片，从而降低产品功耗。
- 5、融合国内外光学指纹技术。
- 6、背光源为翠绿光，指纹亮背景成像（全反射）。

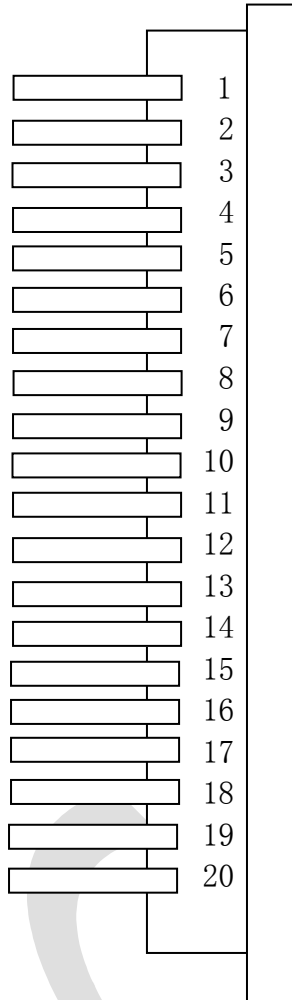
二、技术参数：

型号	CEW931
尺寸	长 52mmX 高 16mmX 宽 22mm
CMOS	GC0307
窗口尺寸	20mmX18mm
有效采集面积	水平 14mmX 垂直 16mm
有效图像大小 (梯形)	水平 574-458pixel , 高 311pixel
光源	背光 (翠绿色)
工作温度	-10°C-50°C
保管温度	-40°C-85°C
湿度	<90%
电源	3.3V
电流	<30mA(动态)
接口	环保 FPC 插座 SMT-0.5-20 (下接、带锁)

三、产品尺寸图：



四、接口定义：



No	Name	说明
1	+3.3V	稳压源 3.3V
2	GND	GND
3	LED_Control	背光板控制信号
4	GND	GND
5	RESV1	预留
6	MCLK	主时钟
7	TCH_IN	
8	PCLK	像素同步时钟信号
9	HSYNC	行同步信号
10	VSYNC	帧同步信号
11	SCL	I2C SCL
12	SDA	I2C SDA
13	D7	数据线
14	D6	数据线
15	D5	数据线
16	D4	数据线
17	D3	数据线
18	D2	数据线
19	D1	数据线
20	D0	数据线