

# CCV810 光学指纹采集仪

## 产品说明书

浙江凯拓机电有限公司  
浙江省玉环县大麦屿开发区港口工业园区

V1.1

## 销售与技术支持

浙江凯拓机电有限公司

地址：浙江省玉环县大麦屿开发区港口工业园区

邮编：317604

总机：(0576) 87356202

传真：(0576) 87356262

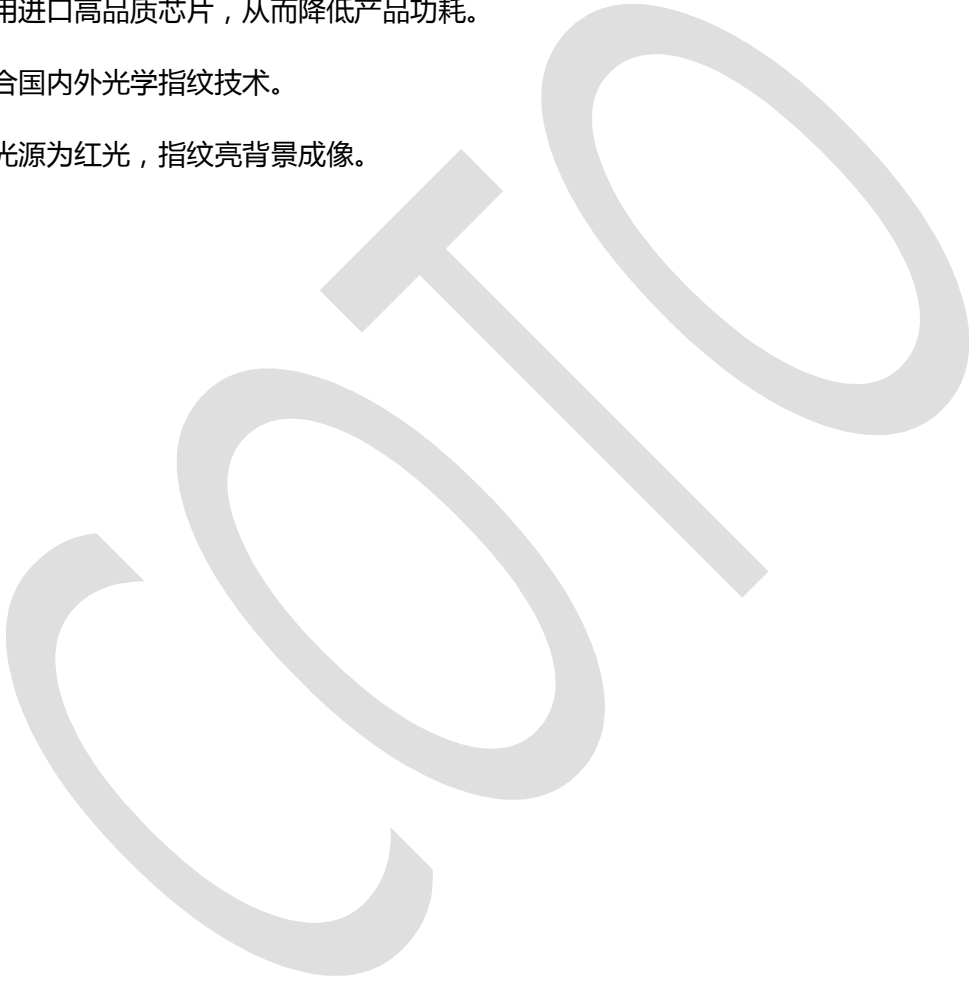
技术支持：

电话：13706860927

Email：13706860927@139.com

## 一、产品特点

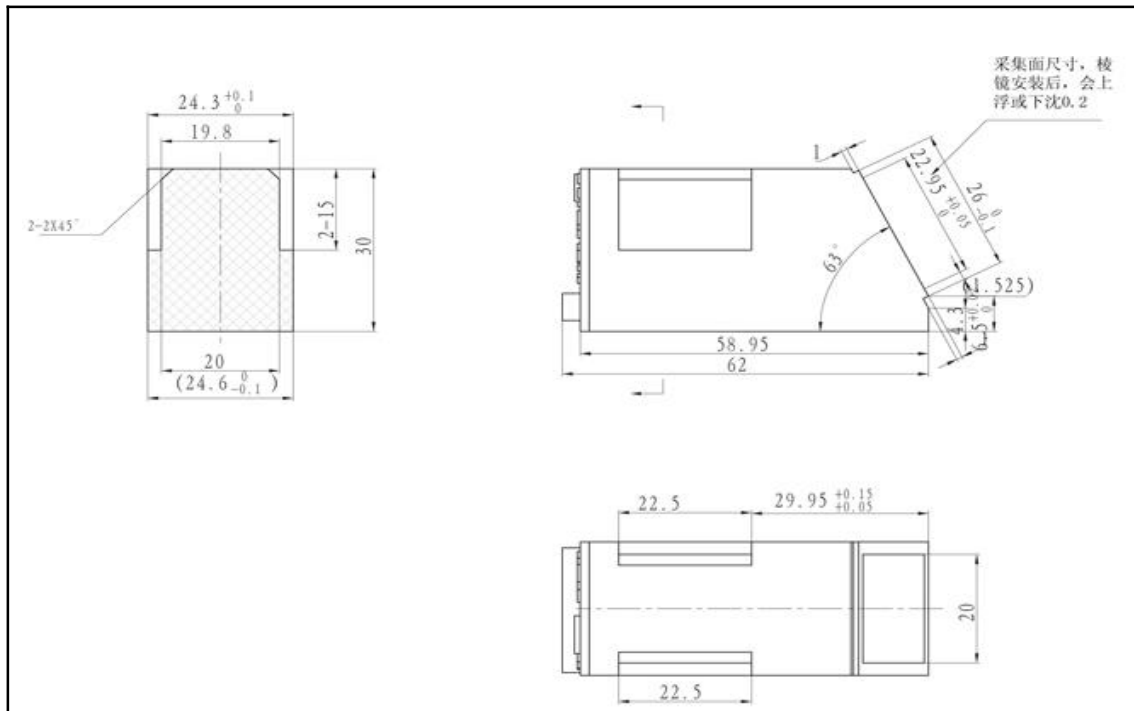
- 1、采用光学非球面成像技术，减小图像畸变。
- 2、光学玻璃，增强产品抗磨损，抗划伤能力。
- 3、采用漫反射光源均匀度更高的背光发光方式，光源寿命可达 50000 小时以上。
- 4、采用进口高品质芯片，从而降低产品功耗。
- 5、融合国内外光学指纹技术。
- 6、背光源为红光，指纹亮背景成像。



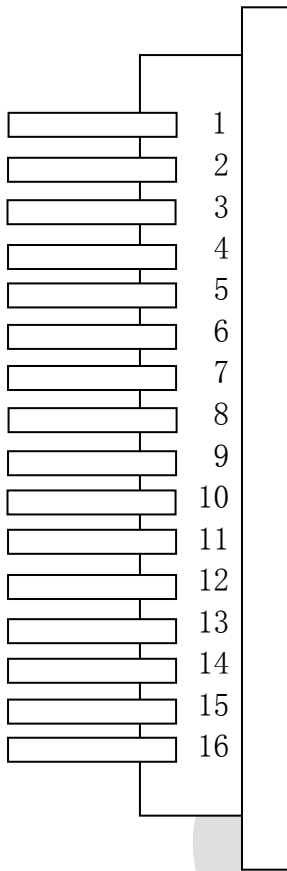
## 二、技术参数：

型号	CCV810
尺寸	长 62mmX 高 30mmX 宽 24.6mm
CMOS	GC0303
窗口尺寸	21.5mmX20mm
有效采集面积	垂直 19mmX 水平 15mm
有效图像大小	水平 486pixel，高 410pixel
光源	背光（红色）
工作温度	-10°C-50°C
保管温度	-40°C-85°C
湿度	<90%
电源	5V
电流	<85mA(动态) <0.5mA(静态)
接口	环保 FPC 插座 SMT-1.0-16（下接、带锁）

三、产品尺寸图：



#### 四、接口定义：



No	Name	说明
1	VD0	数据线
2	VD1	数据线
3	VD2	数据线
4	VD3	数据线
5	VD4	数据线
6	VD5	数据线
7	VD6	数据线
8	VD7	数据线
9	SDA	I2C SDA
10	SCL	I2C SCL
11	VSYNC	帧同步信号
12	HREF	HRER 输出
13	PCLK	像素同步时钟信号
14	+5V	LED 电源
15	GND	GND
16	+5V	稳压源 5V